

MIDI-PELLE À CHENILLES - 8,6 T

CARACTÉRISTIQUES TECHNIQUES

Puissance nette :	48,0 kw / 65,3 CV à 1800 tr/min
Poids opérationnel :	8695 kg
Poids de transport :	8620 kg
Vitesse de rotation :	9.0 tr/min
Force d'arrachement (godet) :	61,3 kN
Force de pénétration (balancier) :	39,6 kN (Bras court) 35,9 kN (Bras long)
Profondeur de fouille :	4100 / 4450 mm (Bras long)
Hauteur de déversement max :	4720 / 4920 mm (Bras long)
Hauteur d'attaque max :	6830 / 7030 mm (Bras long)
Pente maximum :	30°
Réservoir à carburant :	115 l - diesel
Dimensions hors tout (L x l x h) :	6420 x 2290 x 2540 mm



DESCRIPTION

La SV86-7, combinaison parfaite de technologie de nouvelle génération et d'innovation de conception unique, offre à l'opérateur le confort d'une pelle beaucoup plus grande avec les avantages d'économie d'espace d'une machine compacte.

La SV86-7 est une combinaison exceptionnelle de performances, de polyvalence, de confort et de fiabilité, conçue en pensant à l'opérateur.



APPLICATIONS

Travaux :

- Déplacement de quantités importantes de matériaux : terre, gravier, roches, sable...
- Les travaux de terrassement sont basés sur trois actions principales : l'extraction, le transport, la mise en œuvre.

Utilisation :

- Gros travaux routiers, aménagements de plateformes
- Travaux légers : tranchées de réseaux enterrés, aménagements de maisons individuelles, drains, aménagements d'espaces verts.

Accessoires disponibles :

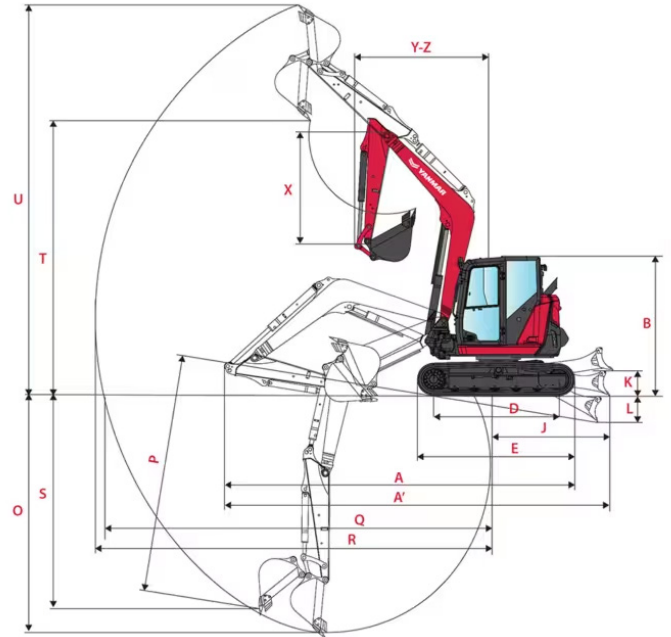
- BRH, Godets, Pince de tri & enrochement.



MIDI-PELLE À CHENILLES - 8,6 T

DIMENSIONS

A	Longueur hors tout :	6420 mm
B	Hauteur hors tout :	2540 mm
C	Largeur hors tout :	2290 mm
D	Longueur des chenilles au sol :	2290 mm
E	Longueur du train de chenilles :	2870 mm
F	Voie :	1890 mm
G	Largeur des chenilles :	450 mm
H	Largeur hors tout de lame :	2290 mm
I	Hauteur hors tout de lame :	450 mm
J	Distance de la lame :	1990 mm
K	Hauteur de relevage max. au-dessus du sol :	460 mm
L	Profondeur d'abaissement max. depuis le sol :	480 mm
M	Garde au sol minimale :	665 mm



DIMENSIONS

N	Profondeur de fouille max. – lame levée :	4450 mm
O	Profondeur de fouille max. – lame baissée :	4730 mm
P	Portée de fouille max. au sol :	7130 mm
Q	Portée de fouille :	7280 mm
R	Paroi verticale max. :	4000 mm
S	Hauteur de déchargement max. :	4920 mm
T	Hauteur d'attaque max. :	7030 mm
U	Déport de pied de flèche gauche :	60°
V	Déport de pied de flèche droite :	60°
W	Longueur du bras :	2000 mm
X	Rayon de rotation avant :	2510 mm
Y	Rayon de rotation avant avec flèche déportée :	1795 mm
Z	Rayon de rotation arrière :	1185 mm

