

DISPONIBLE À LA VENTE D'OCCASION

MINI-PELLE À CHENILLES VIO17 - 1,8 T

CARACTÉRISTIQUES TECHNIQUES

Puissance	10,1 à 2200 tr/min
Vitesse de déplacement	2,1 – 4,3 km/h
Poids opérationnel	1830 kg
Force d'excavation	16,123 kN
Profondeur de fouille max.	2410 mm
Hauteur de déversement max.	2590 mm
Hauteur d'attaque max.	3440 mm
Pente maximum	30°
Réservoir à carburant	20 l
Dimensions hors tout (L x l x h)	3480 x 1280 x 2300 mm
Vitesse de rotation	9,5 tr/min

INFORMATIONS COMPLÉMENTAIRES

Année	2018
Heures	1740 heures

APPLICATIONS

Travaux : déplacement de quantités importantes de matériaux : terre, gravier, roches, sable...

Les travaux de terrassement sont basés sur trois actions principales : l'extraction, le transport, la mise en œuvre.

Utilisations :

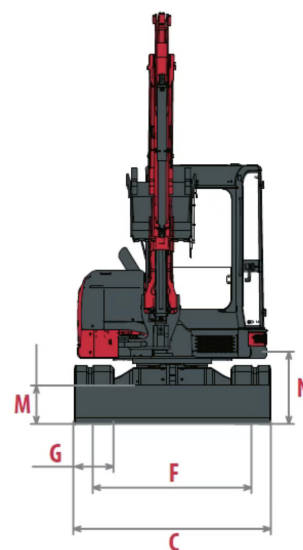
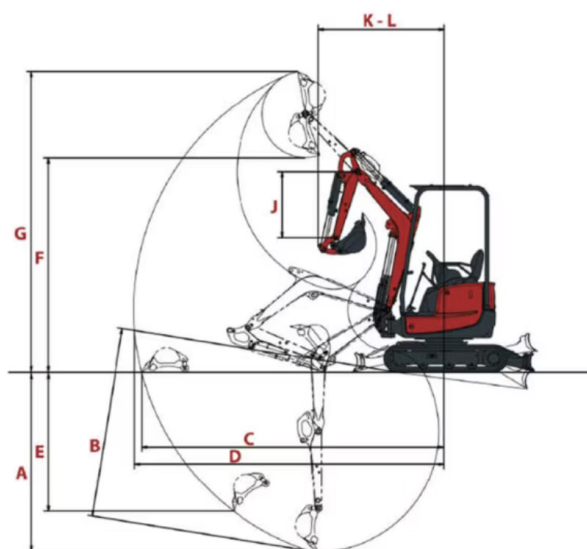
- gros travaux routiers, aménagements de plateformes
- ou légers : tranchées de réseaux enterrés, aménagements de maisons individuelles, drains, aménagements espaces verts etc.



N° de parc 6062

DESCRIPTION

La mini-pelle Yanmar ViO17 est la machine la plus compacte de sa catégorie, elle peut également être la plus étroite et la plus large, grâce à son châssis variable. Ce modèle est également le plus stable. Elle est également l'une des meilleures dans des domaines importants, grâce à son châssis monobloc pour une excellente robustesse et à trois pompes qui lui permettent de générer plus de puissance que n'importe quelle machine comparable. Exceptionnellement durable, la mini-pelle Yanmar ViO17 est également étonnamment facile à entretenir.



Contact : Thomas WCIORKA
Tél. : 06 72 56 31 27

Contact : Yannick CHATEL
Tél. : 06 80 24 04 49