

NACELLE PICK-UP ARTICULÉE X4 - 12 M

CARACTÉRISTIQUES TECHNIQUES

Hauteur de travail :	12 m
Déport de travail max :	4,5 m
Longueur :	5277 mm
Largeur :	1860 mm
Hauteur :	2600 mm
Rotation de la tourelle (180°) :	90° + 90°
Charge utile en nacelle :	150 kg
Dimensions panier nacelle :	800 x 700 x 1110 mm

UTILISATION :

éclairage public, pose d'enseignes, élagage, pose de décorations de Noël et autres, événementiel, nettoyage de façades vitrées.

EQUIPEMENTS STANDARDS :

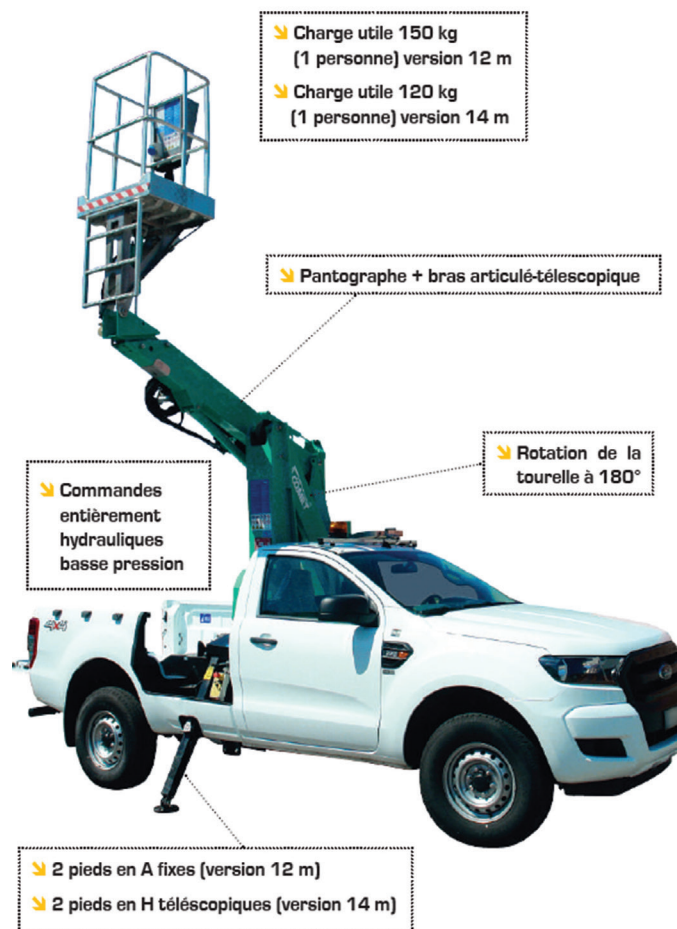
- Commandes 100% hydrauliques
- Bouton d'arrêt d'urgence
- 2 stabilisateurs hydrauliques
- Arrêt et démarrage du moteur du véhicule dans le panier
- Voyant pour signaler le retour des béquilles
- Soupapes de blocage sur chaque cylindre
- Pantographe
- Bras articulé-télescopique
- Prise électrique 230 V dans le panier

↘ Charge utile 150 kg
(1 personne) version 12 m
↘ Charge utile 120 kg
(1 personne) version 14 m

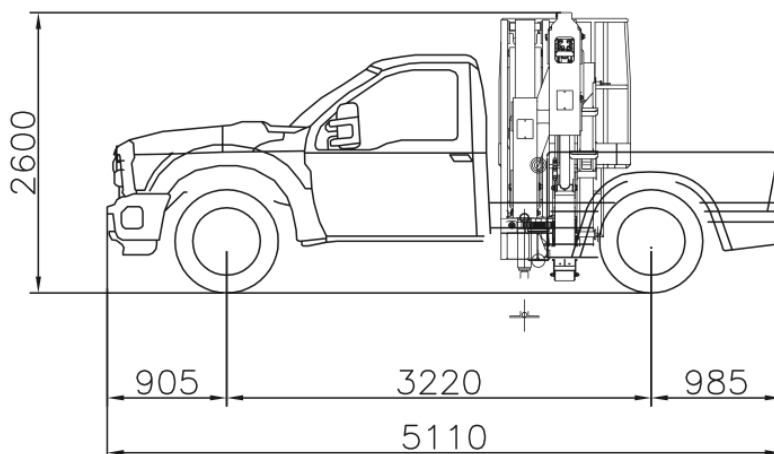
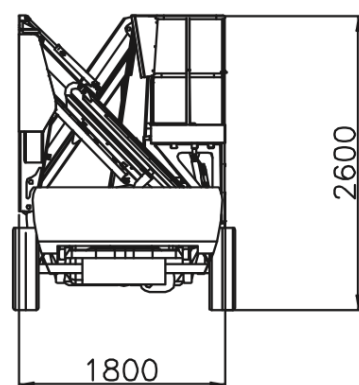
↘ Pantographe + bras articulé-télescopique

↘ Rotation de la tourelle à 180°

↘ Commandes entièrement hydrauliques basse pression



↘ 2 pieds en A fixes (version 12 m)
↘ 2 pieds en H télescopiques (version 14 m)



Ref interne : NACPICK