

TOMBEREAU CHENILLES ROTATIF - 7000 kg

CARACTÉRISTIQUES TECHNIQUES

Poids à vide :	10 690 kg
Charge utile :	7000 kg
Capacité benne pleine charge :	3,7 m ³
Capacité benne pleine rase :	3,3 m ³
Garde au sol :	387 mm
Utilisation en pente :	27%
Puissance du moteur :	150 kW
Hauteur :	2774 mm
Largeur :	2485 mm
Longueur :	5246 mm
Capacité du réservoir :	200 l
Capacité de l'Adblue :	19 l
Transmission :	Hydrostatique



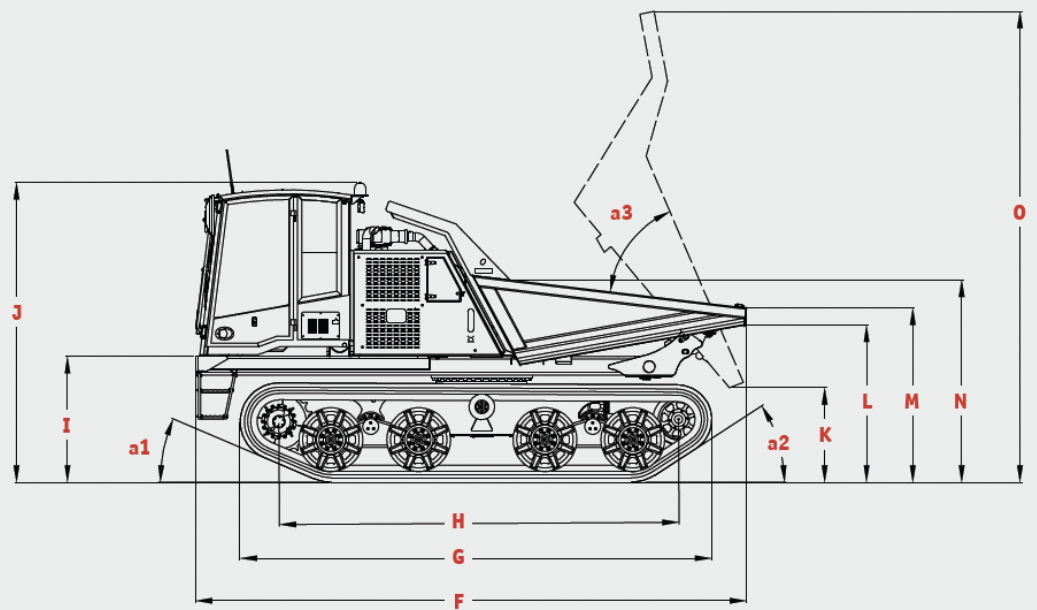
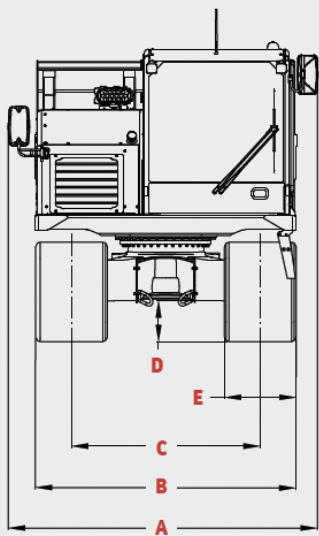
UTILISATION :

Travaux : Transport et évacuation des matériaux

Les dumpers sont des outils extrêmement robustes, indispensables et rentables dès que l'ont doit transporter des matériaux, que ce soit sur des chantiers de construction dans le secteur agricole, ou encore dans un environnement industriel.

POINTS FORTS :

- Volant inclinable et télescopique
- Caméras arrière et latérales
- Alarme de secours
- Écran principal 4,3 pouces (111 mm)
- Inclinomètre intégré avec alarmes
- Climatisation ROPS ISO 3471
- Siège opérateur avec suspension



Réf interne : TBROT14T