

DISPONIBLE EN OCCASION

Midi Pelle YANMAR SV100 - 10T

CARACTÉRISTIQUES TECHNIQUES

Puissance	51,7 kw/ 70,3 CV / 2100 tr/min
Vitesse de translation	2,5/ 4,4 km/h
Vitesse de rotation	9,1 tr/min
Force de cavage	6850 kgf
Profondeur de fouille	4580 mm
Hauteur de déversement max	6210 mm
Hauteur d'attaque	8220 mm
Portée de fouille au sol	7640 mm
Réservoir à carburant	115 l
Dimensions hors tout (L x l x h)	7230x2320x2840 mm
Poids	10036kg

APPLICATIONS

TRAVAUX : déplacement de quantités importantes de matériaux : terre, gravier, roches, sable...

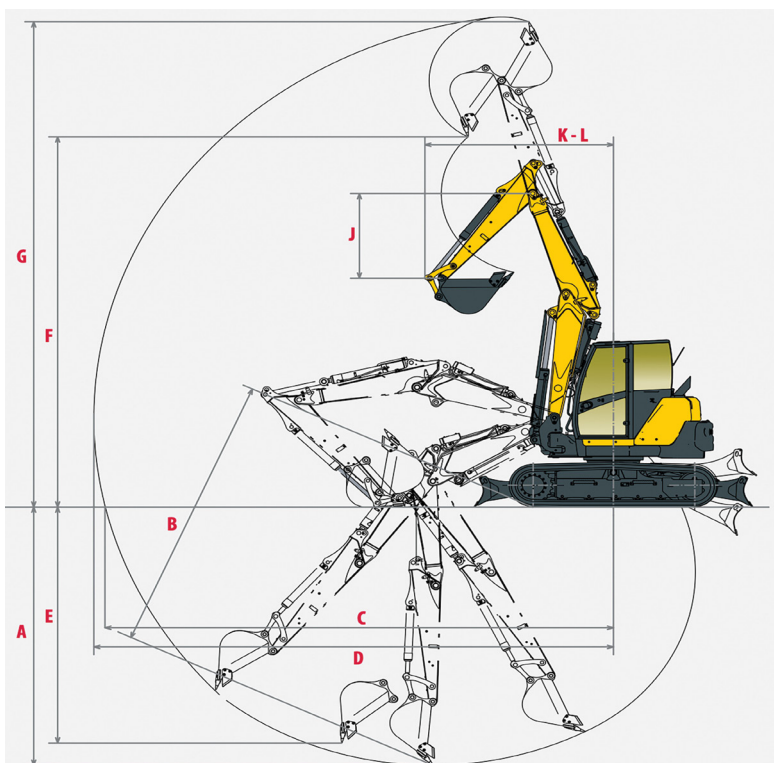
INFORMATIONS COMPLÉMENTAIRES

Année :	2016
Heures :	4984
Jamais utilisé avec un brise-roche.	

EQUIPEMENTS COMPLÉMENTAIRES

Climatiseur
Double ligne auxiliaire
Attache Morin
Godet de décaissement
Godet de tranchée
Godet fixe
Godet orientable

32 000 € HT



Contact : Jérôme DOREY
Tél. : 04 76 64 56 24