

ISERMAT

SECAMAT

DISPONIBLE À LA VENTE D'OCCASION

Dumper girabenne 2060 R - 3500 L

CARACTÉRISTIQUES TECHNIQUES

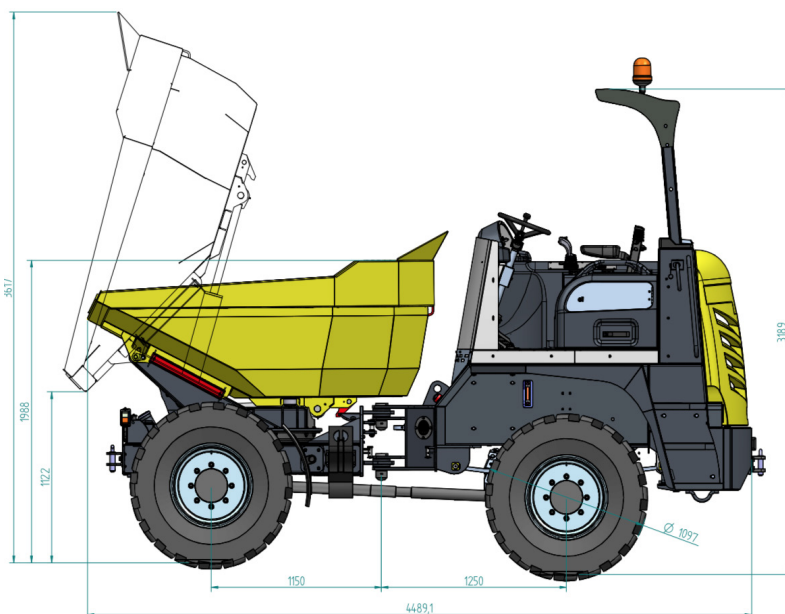
MODELE	2060R +
Poids à vide :	4045 kg
Capacité benne pleine charge :	3,6 m3
Capacité benne pleine rase :	2,5 m3
Charge utile :	6000 kg
Hauteur de chargement :	1122 mm
Hauteur de chargement à l'avant :	1650 mm
Garde au sol :	273 mm
Hauteur :	3107 mm
Largeur totale :	2018 mm
Longueur totale :	4489 mm

APPLICATIONS

TRAVAUX : transport et évacuation des matériaux

INFORMATIONS COMPLÉMENTAIRES

Année :	2014
Heures :	2100
Version Girabenne	



20 000 € HT

Contact : Jérôme DOREY
Tél. : 04 76 64 56 24