

Midi-pelle sur pneus - 9 T à 10 T

CARACTÉRISTIQUES TECHNIQUES

Puissance	55,4 kW à 2000 tr/min
Vitesse de déplacement	30,0 km/h
Poids opérationnel	10625 - 11855 kg
Force d'excavation	53,2 kN
Profondeur de fouille max.	4211 mm
Hauteur de déversement max.	5582 mm
Portée max. d'excavation	7660 mm
Pente maximum	30°
Réservoir à carburant	190 l
Dimensions hors tout (L x l x h)	6707 x 2450 x 2980 mm
Vitesse de rotation	10 tr/min



APPLICATIONS

Travaux : déplacement de quantités importantes de matériaux : terre, gravier, roches, sable...

Les travaux de terrassement sont basés sur trois actions principales : l'extraction, le transport et la mise en œuvre.

Utilisations :

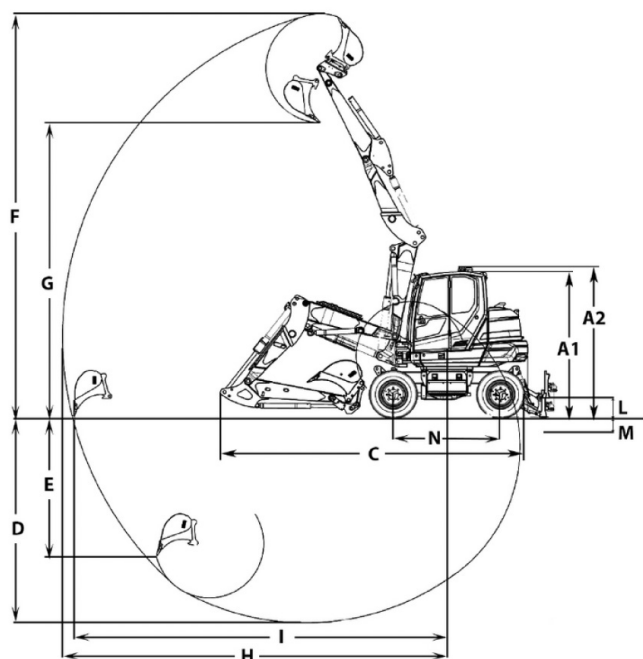
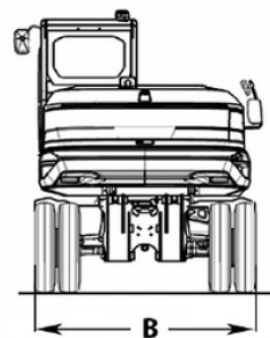
- gros travaux routiers, aménagements de plateformes
- ou légers : tranchées de réseaux enterrés, aménagements de maisons individuelles, drains, aménagements espaces verts etc.

Accessoires disponibles :

- BRH, tarière, godet malaxeur, godet crible, godet curage orientable.

Description

Avec une accélération comparable à toute autre pelle sur pneus, l'EW100 établit de nouveaux standards en matière de performance, sécurité et confort. Les systèmes d'assistance combinés à la gestion des équipements et la vue dégagée de façon optimale tout autour de la machine ne pourraient pas être plus adaptés au quotidien sur un chantier. Et avec une performance du circuit hydraulique auxiliaire deux fois plus élevée, l'utilisation de tous les équipements est possible sans devoir faire de compromis.



Réf interne : PHP 10T

