

## Pelle compacte sur pneus 12/13T

### CARACTÉRISTIQUES TECHNIQUES

Puissance	72 kW/ 97,9 CV
Vitesse de rotation	8,5 tr/min
Force de cavage	7 310 kgf
Profondeur de fouille	4080 mm
Hauteur d'attaque max.	8585 mm
Hauteur de déversement max.	6515 mm
Réservoir à carburant	150 l
Dimensions hors tout (L x l x h) position route	6071x2500x3395 mm
Poids	12 885 kg



La PW118MR-8 à rayon court combine une puissance optimale et une grande vitesse d'excavation dans les endroits les plus confinés: cours, chantiers routiers et urbain, travaux de démolition, réseaux. Bref, tous les endroits où les machines traditionnelles ne peuvent pas travailler. La robustesse et l'excellente stabilité de la machine assurent sécurité maximale et confiance en toutes circonstances.

Il est possible d'opérer une sélection entre trois modes de direction: 2 roues directrices (pour les déplacements), 4 roues directrices (pour une utilisation rapide et agile) et crabe (pour les espaces exigus).

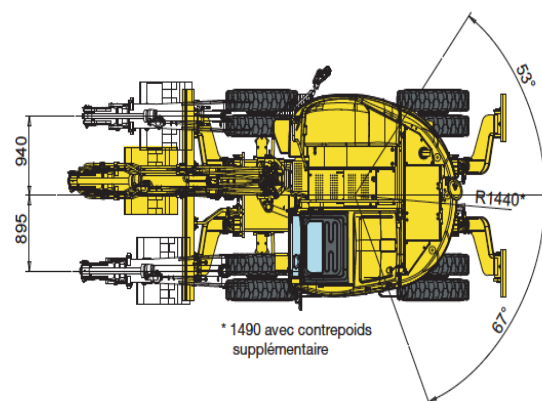
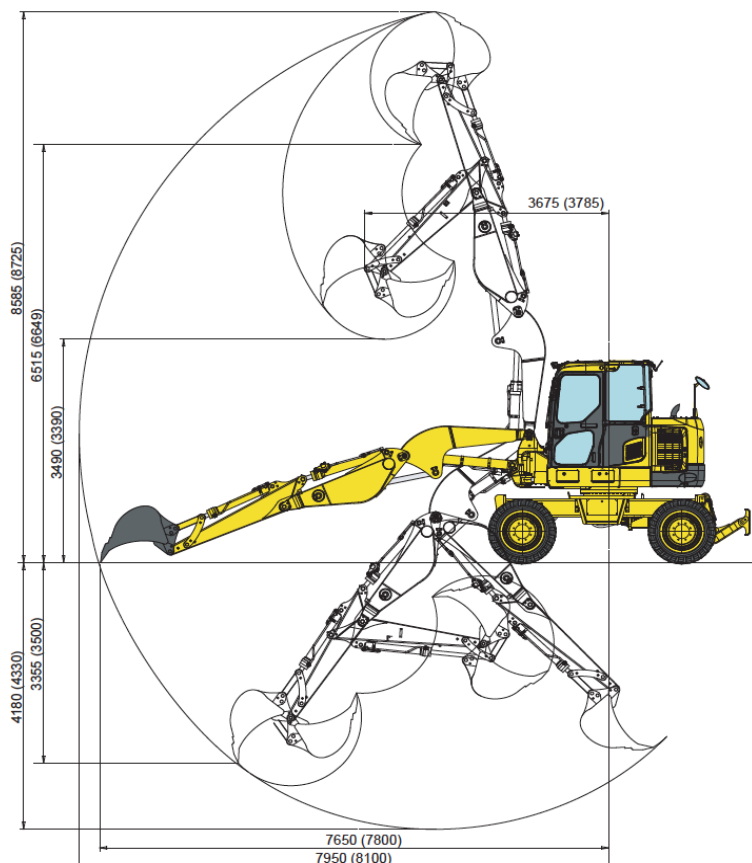
### APPLICATIONS

**TRAVAUX :** déplacement de quantités importantes de matériaux : terre, gravier, roches, sable...

Les travaux de terrassement sont basés sur trois actions principales : l'extraction, le transport, la mise en œuvre.

#### UTILISATION :

- gros travaux routiers, aménagements de plateformes
- ou légers : tranchées de réseaux enterrés, aménagements de maisons individuelles, drains, aménagements espaces verts etc.



\* 1490 avec contrepoids supplémentaire

