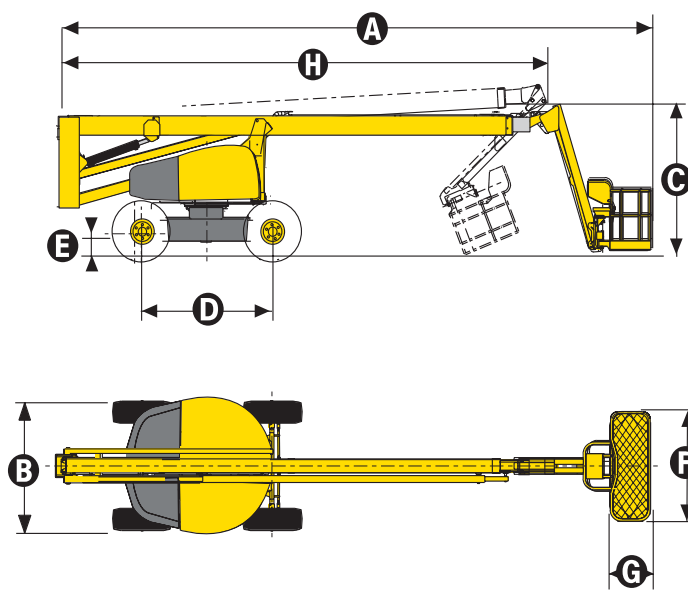
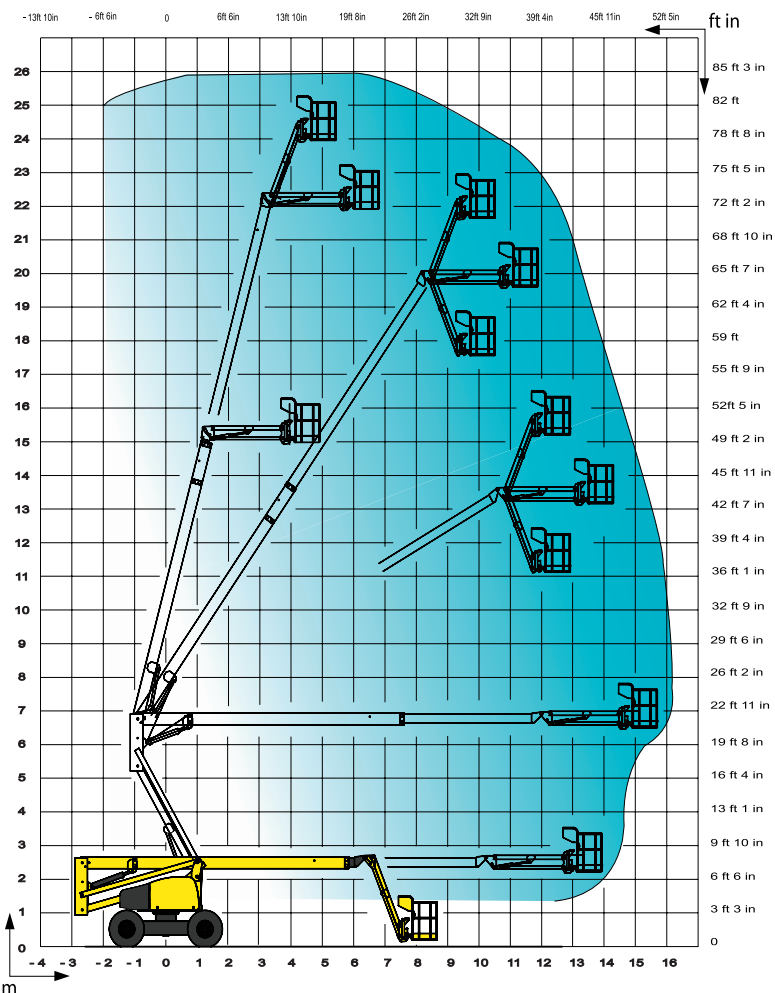


## NACELLE FLÈCHE ARTICULÉE DIESEL HAULOTTE HA260PX - 26 m

### CARACTÉRISTIQUES TECHNIQUES

Hauteur de travail :	25,6 m
Hauteur plateforme :	23,6 m
Déport maximum :	16,20 m
Point d'articulation :	6,80 m
Capacité maximum :	230 kg
<b>FxG</b> Dimensions plateforme :	1,8 x 0,8 m
<b>A</b> Longueur hors tout :	12,00 m
<b>D</b> Empattement :	2,80 m
<b>E</b> Garde au sol :	42 cm
<b>B</b> Largeur hors tout :	2,38 m
<b>C</b> Hauteur (repliée) :	2,67 m
Vitesse de translation max.:	0,5 - 4,5 km/h
Pente maximum :	40%
Rayon de braquage extérieur :	3,90 m
Rotation hydraulique tourelle (continue) 360°	
Débattement pendulaire :	140° (+70° / -70°)
Rotation panier hydraulique :	180°
Energie :	43,1 kW - 58,6 CV
Poids total :	15950 kg
4 roues motrices et directrices à commandes simultanées	
Contrôleur de dévers :	5°



#### UTILISATION :

- gros oeuvre : charpente, bardage, entretien bâtiment, construction bâtiment
- nettoyage, peinture, événementiel, pose de climatisation, travaux électrique, isolation, élagage