

Pelle hydraulique sur pneus - 12 T à 14 T

CARACTÉRISTIQUES TECHNIQUES

Puissance	72,6 kW / 98,7 CH à 2050 tr/min
Vitesse de déplacement	30,0 km/h
Poids opérationnel	12880 - 13900 kg
Force d'excavation	64,1 kN
Profondeur de fouille max.	4330 mm
Hauteur de déversement max.	6649 mm
Portée max. d'excavation	8100 mm
Pente maximum	30°
Réservoir à carburant	142 l
Dimensions hors tout (L x l x h)	6125 x 2500 x 3995 mm
Vitesse de rotation	10 tr/min



APPLICATIONS

Travaux : déplacement de quantités importantes de matériaux : terre, gravier, roches, sable...

Les travaux de terrassement sont basés sur trois actions principales : l'extraction, le transport et la mise en œuvre.

Utilisations :

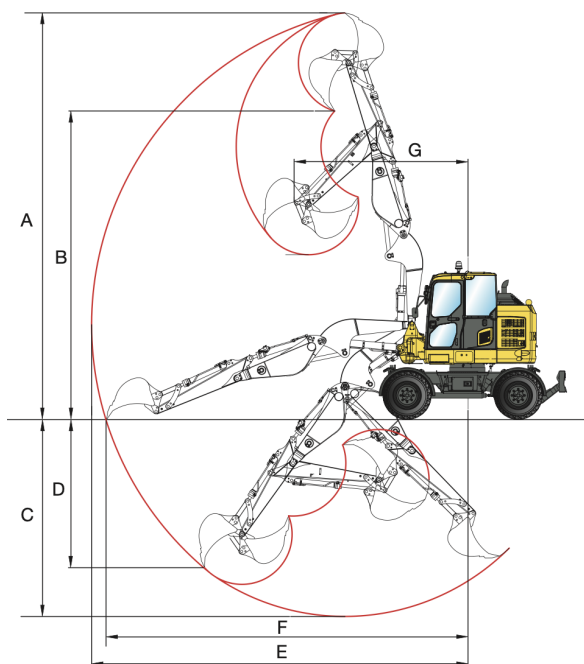
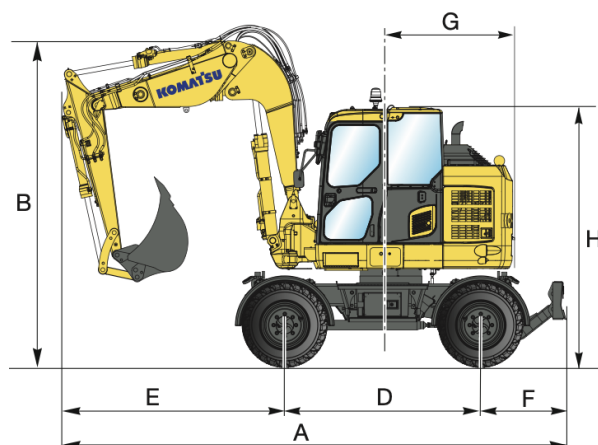
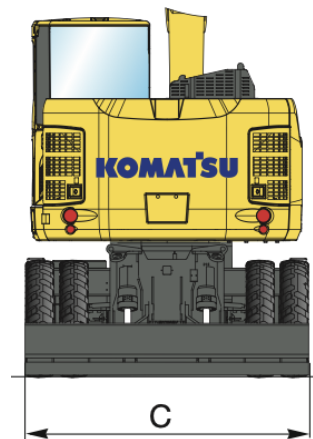
- gros travaux routiers, aménagements de plateformes
- ou légers : tranchées de réseaux enterrés, aménagements de maisons individuelles, drains, aménagements espaces verts etc.

Accessoires disponibles :

- BRH, tarière, godet malaxeur, godet crible, godet curage orientable.

Description

La Komatsu PW118MR-11 est robuste, stable et exceptionnellement compacte. La combinaison unique de puissance, de dimensions pratiques et de contrôle intégral en fait le choix par excellence pour des applications de levage précises ou les simples tâches d'excavation dans des allées étroites, des chantiers routiers et des travaux de canalisations.



Réf interne : 14TP