

Pelle hydraulique sur pneus - 14 T à 16 T

CARACTÉRISTIQUES TECHNIQUES

Puissance	110 kW / 150 CV à 2000 tr/min
Vitesse de déplacement	5,4 km/h
Poids opérationnel	13865 - 16100 kg
Force d'excavation	86 kN
Profondeur de fouille max.	5362 mm
Hauteur de déversement max.	6447 mm
Portée max. d'excavation	8807 mm
Pente maximum	30°
Réservoir à carburant	250 l
Dimensions hors tout (L x l x h)	7390 x 3665 x 2550 mm
Vitesse de rotation	11 tr/min



APPLICATIONS

Travaux : déplacement de quantités importantes de matériaux : terre, gravier, roches, sable...

Les travaux de terrassement sont basés sur trois actions principales : l'extraction, le transport et la mise en œuvre.

Utilisations :

- gros travaux routiers, aménagements de plateformes
- ou légers : tranchées de réseaux enterrés, aménagements de maisons individuelles, drains, aménagements espaces verts etc.

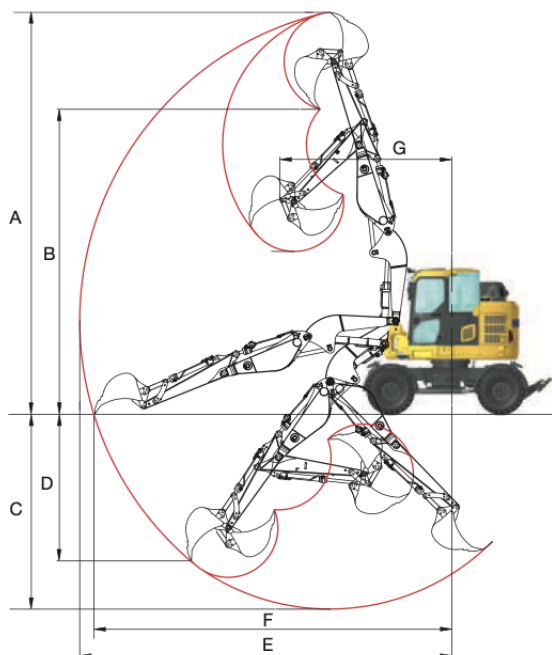
Accessoires disponibles :

- BRH, tarière, godet malaxeur, godet crible, godet curage orientable.

Description

Grâce à ses caractéristiques de pointe, telles qu'une capacité de levage supérieure, une stabilité exceptionnelle et des performances de conduite inégalées, la PW148-11 offre une productivité comparable à celle des engins de classe supérieure.

Ce nouvel engin à rayon de giration arrière court est parfait pour les chantiers où l'espace est limité, notamment dans les zones urbaines ou sur les routes étroites à forte circulation.



Réf interne : 14TP

