

MINI-PELLE À CHENILLES - 3,7 T

CARACTÉRISTIQUES TECHNIQUES

Puissance nette :	18,5 kw/ 24,8 CV à 2400 tr/min
Poids opérationnel :	3585 - 3710 kg
Poids de transport :	3585 kg (canopy) 3710 kg (cabine)
Vitesse de rotation :	9,2 tr/min
Force d'arrachement (godet) :	32,8 kN
Force de pénétration (balancier) :	20,8 kN (Bras court) 18,9 kN (Bras long)
Profondeur de fouille :	3125 / 3375 mm (Bras long)
Hauteur de déversement max :	3600 / 3775 mm (Bras long)
Hauteur d'attaque max :	5025 / 5215 mm (Bras long)
Pente maximum :	30°
Réservoir à carburant :	44 l - diesel
Dimensions hors tout (L x l x h) :	4805 x 1740 x 2460 mm



DESCRIPTION

La mini-pelle ViO38-7 est dotée d'une véritable conception à zéro-déport, permettant une rotation complète dans sa largeur de chenille pour une sécurité maximale. Sa longueur compacte améliore la maniabilité et la transportabilité. Elle est parfaite pour les environnements étroits.



APPLICATIONS

Travaux :

- Déplacement de quantités importantes de matériaux : terre, gravier, roches, sable...
- Les travaux de terrassement sont basés sur trois actions principales : l'extraction, le transport, la mise en œuvre.

Utilisation :

- Gros travaux routiers, aménagements de plateformes
- Travaux légers : tranchées de réseaux enterrés, aménagements de maisons individuelles, drains, aménagements d'espaces verts.

Accessoires disponibles :

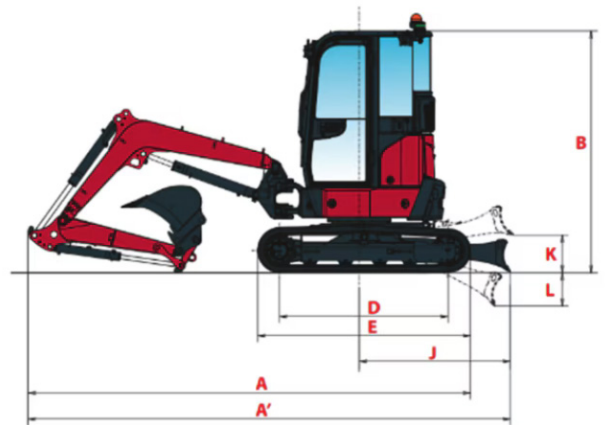
- Godets (curage trapezoïdale, orientable, fleco/multi, squelette, rateau), BRH, Tarrière, Taille-Haie, Épareuse, Enfonce-pieux et dent de déroctage.



MINI-PELLE À CHENILLES - 3,7 T

DIMENSIONS

A	Longueur hors tout :	4805 mm
B	Hauteur hors tout :	2460 mm
C	Largeur hors tout :	1740 mm
D	Longueur des chenilles au sol :	1710 mm
E	Longueur du train de chenilles :	2160 mm
F	Voie :	1440 mm
G	Largeur des chenilles :	300 mm
H	Largeur hors tout de lame :	1740 mm
I	Hauteur hors tout de lame :	385 mm
J	Distance de la lame :	1685 mm
K	Hauteur de relevage max. au-dessus du sol :	435 mm
L	Profondeur d'abaissement max. depuis le sol :	370 mm
M	Garde au sol minimale :	325 mm



DIMENSIONS

N	Profondeur de fouille max. – lame levée :	3375 mm
O	Profondeur de fouille max. – lame baissée :	3535 mm
P	Portée de fouille max. au sol :	5395 mm
Q	Portée de fouille :	5525 mm
R	Paroi verticale max. :	1565 mm
S	Hauteur de déchargement max. :	3775 mm
T	Hauteur d'attaque max. :	5215 mm
U	Déport de pied de flèche gauche :	71°
V	Déport de pied de flèche droite :	52°
W	Longueur du bras :	1620 mm
X	Rayon de rotation avant :	2055 mm
Y	Rayon de rotation avant avec flèche déportée :	1150 mm
Z	Rayon de rotation arrière :	870 mm

