

Mini-pelle PC26 - 2,6 T

CARACTÉRISTIQUES TECHNIQUES

Puissance	15,8 kW / 21,5 ch à 2500 t/mn
Vitesse de déplacement	2,4 - 4,0 km/h
Poids opérationnel	2640 kg
Force d'excavation	26,0 kN
Profondeur de fouille	2470 mm
Hauteur de déversement max.	2985 mm
Portée max. d'excavation	4430 mm
Pente maximum	25°
Réservoir à carburant	28 l
Dimensions hors tout (L x l x h)	4045 x 1500 x 2560 mm
Vitesse de rotation	8,9 t/mn



APPLICATIONS

Travaux : déplacement de quantités importantes de matériaux : terre, gravier, roches, sable...

Les travaux de terrassement sont basés sur trois actions principales : l'extraction, le transport et la mise en œuvre.

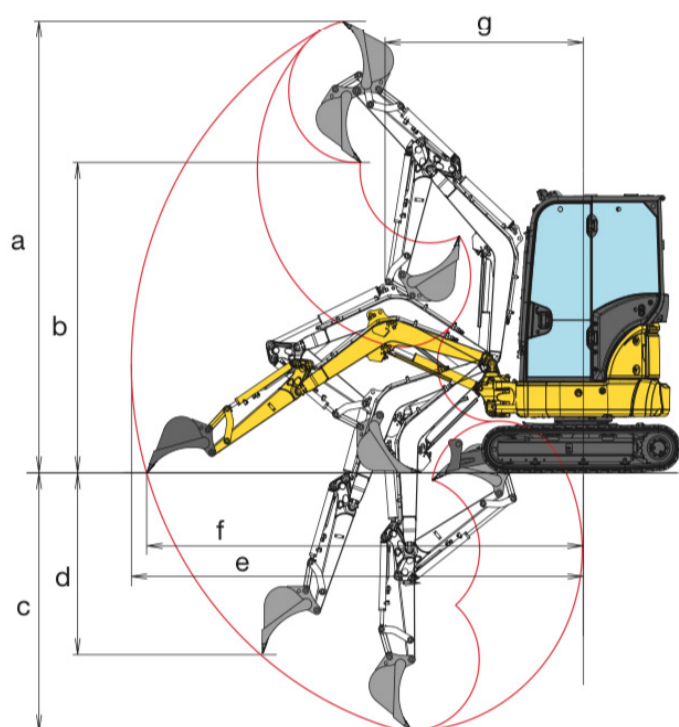
Utilisations :

- gros travaux routiers, aménagements de plateformes
- ou légers : tranchées de réseaux enterrés, aménagements de maisons individuelles, drains, aménagements espaces verts etc.

Accessoires disponibles :

- BRH, tarière, godet malaxeur, godet crible, godet curage orientable.

La mini-pelle PC26 rassemble la qualité et les performances de machines plus grandes dans un format compact, avec un design unique qui permettra à la mini-pelle PC26 de prendre en charge n'importe quel chantier en France.



Réf interne : 2T COMP

