

Mini-pelle sur pneus - 6 T à 7 T

CARACTÉRISTIQUES TECHNIQUES

Puissance	45,5 kW à 2000 tr/min
Vitesse de déplacement	30,0 km/h
Poids opérationnel	6755 kg
Force d'excavation	47,9 kN
Profondeur de fouille max.	3895 mm
Hauteur de déversement max.	4389 mm
Portée max. d'excavation	6318 mm
Pente maximum	30°
Réservoir à carburant	92 l
Dimensions hors tout (L x l x h)	6250 x 2088 x 2776 mm
Vitesse de rotation	11 tr/min



APPLICATIONS

Travaux : déplacement de quantités importantes de matériaux : terre, gravier, roches, sable...

Les travaux de terrassement sont basés sur trois actions principales : l'extraction, le transport et la mise en œuvre.

Utilisations :

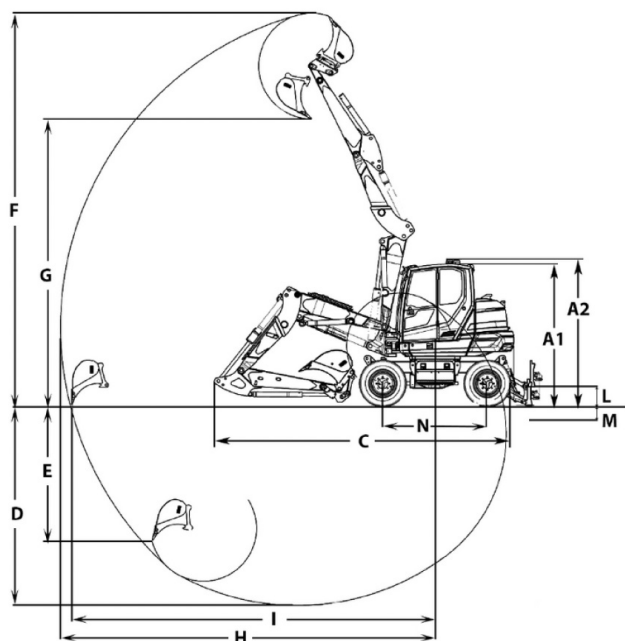
- gros travaux routiers, aménagements de plateformes
- ou légers : tranchées de réseaux enterrés, aménagements de maisons individuelles, drains, aménagements espaces verts etc.

Accessoires disponibles :

- BRH, tarière, godet malaxeur, godet crible, godet curage orientable.

Description

Grâce au mode conduite sur route intégré, la pelle sur pneus EW65 se déplace en autonomie jusqu'au prochain lieu d'intervention, sans perte d'argent et de temps pour le transport. La transmission continue affiche une faible consommation de carburant et sa commande à une seule pédale ressemble à celle d'une voiture. Le système hydraulique puissant Load Sensing (LUDV) maintient une vitesse constante des différents mouvements, peu importe la charge déplacée. Grâce à ses 5 circuits hydrauliques, dont 3 réglables individuellement, et à une flèche à triple articulation, l'EW65 est très efficace et se déplace rapidement.



Réf interne : 6T7TPN

