

Mini-pelle à chenilles - 5,5T

CARACTÉRISTIQUES TECHNIQUES

Puissance	27,5 kW à 2200 t/mn
Vitesse de déplacement	4,4 km/h
Poids opérationnel	5485 kg
Force d'excavation	41,9 kN
Profondeur de fouille max.	4000 mm
Hauteur de déversement max.	4420 mm
Portée max. d'excavation	6370 mm
Pente maximum	25°
Réservoir à carburant	66 l
Dimensions hors tout (L x l x h)	5600 x 1990 x 2540 mm
Vitesse de rotation	10 t/mn



APPLICATIONS

Travaux : déplacement de quantités importantes de matériaux : terre, gravier, roches, sable...

Les travaux de terrassement sont basés sur trois actions principales : l'extraction, le transport et la mise en œuvre.

Utilisations :

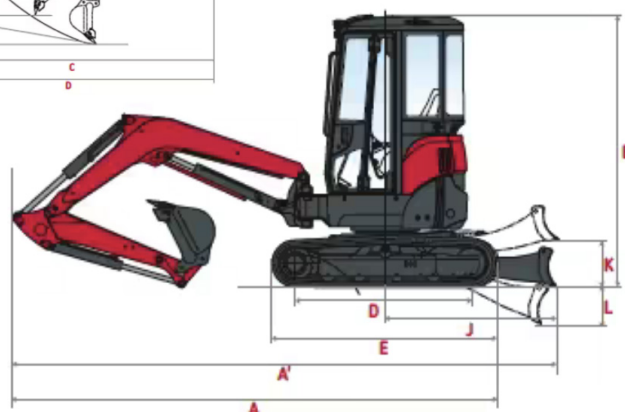
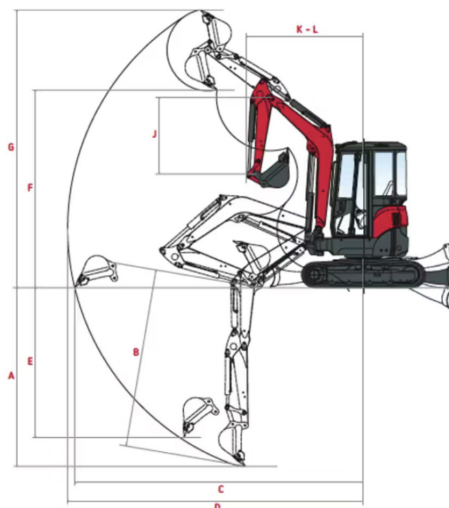
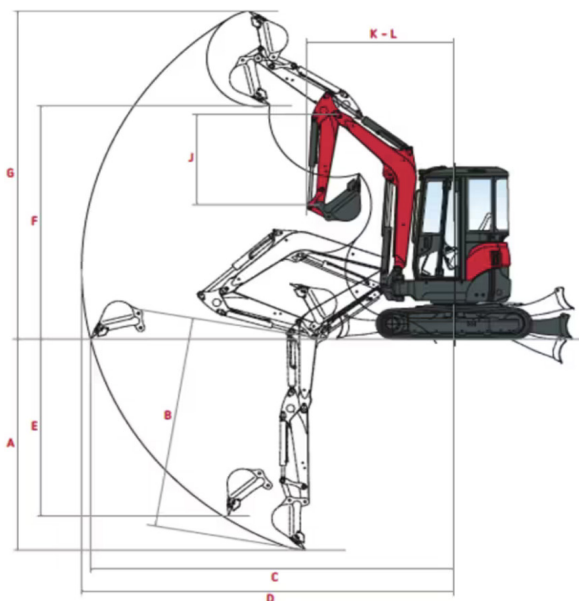
- gros travaux routiers, aménagements de plateformes
- ou légers : tranchées de réseaux enterrés, aménagements de maisons individuelles, drains, aménagements espaces verts etc.

Accessoires disponibles :

- BRH, tarière, godet malaxeur, godet crible, godet curage orientable.

Description

Le moteur de pointe de la mini-pelle Yanmar ViO57-6B respecte tous les critères d'émissions de l'UE, avec des commandes électroniques offrant une puissance de précision réelle et une économie de carburant de premier ordre. Un système hydraulique VIPPS coordonne les performances, tandis que les moteurs de translation à deux vitesses ajoutent une précision automatique supplémentaire et facilitent encore plus l'utilisation. Le châssis de cette machine à déport arrière nul a également été amélioré pour offrir une stabilité et une durabilité exceptionnelles, ainsi qu'une sécurité renforcée et un confort accru pour le conducteur d'engin de chantier. Simple à entretenir, le système SmartAssist Remote en option facilite également la gestion de cette machine.



Réf interne : STCOMCH