

Mini-pelle à chenilles - 4,8T

CARACTÉRISTIQUES TECHNIQUES

Puissance	27,5 kW à 2200 t/mn
Vitesse de déplacement	4,6 km/h
Poids opérationnel	4,875 kg
Force d'excavation	36,5 kN
Profondeur de fouille max.	3610 mm
Hauteur de déversement max.	4000 mm
Portée max. d'excavation	5770 mm
Pente maximum	25°
Réservoir à carburant	66 l
Dimensions hors tout (L x l x h)	5330 x 1940 x 2540 mm
Vitesse de rotation	10 t/mn



APPLICATIONS

Travaux : déplacement de quantités importantes de matériaux : terre, gravier, roches, sable...

Les travaux de terrassement sont basés sur trois actions principales : l'extraction, le transport et la mise en œuvre.

Utilisations :

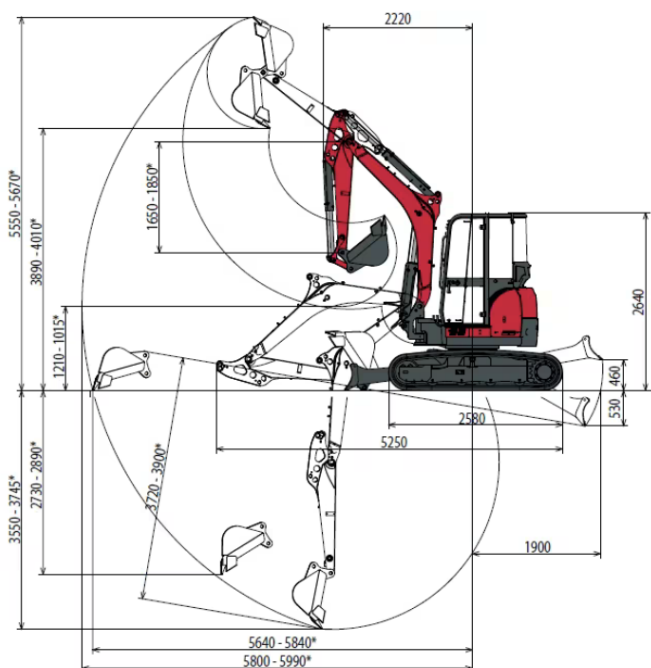
- gros travaux routiers, aménagements de plateformes
- ou légers : tranchées de réseaux enterrés, aménagements de maisons individuelles, drains, aménagements espaces verts etc.

Accessoires disponibles :

- BRH, tarière, godet malaxeur, godet crible, godet curage orientable.

Description

La mini-pelle Yanmar ViO50-6 est conçue pour vous garantir une véritable tranquillité d'esprit, en particulier dans les environnements urbains où l'espace est limité et pour les travaux le long de murs grâce à une largeur de mini-pelle minimale. Cette machine à déport arrière nul est également équipée d'un système hydraulique ViPPS pour des performances élevées régulières. De nombreuses caractéristiques de conception facilitent l'entretien, tout comme le système SmartAssist Remote en option. Tous les composants du train du châssis ont été améliorés pour accroître encore davantage la durabilité de cette machine robuste.



Réf interne : MP 3-4T

