

Mini-pelle à chenilles - 3,7 T

CARACTÉRISTIQUES TECHNIQUES

Puissance	18,2 kW / 24,7 ch à 2200 t/mn
Vitesse de déplacement	4,5 km/h
Poids opérationnel	3,725 kg
Force d'excavation	29,9 kN
Profondeur de fouille max.	3,455 mm
Hauteur de déversement max.	3530 mm
Portée max. d'excavation	5300 mm
Pente maximum	25°
Réservoir à carburant	41 l
Dimensions hors tout (L x l x h)	4825 x 1740 x 2560 mm
Vitesse de rotation	9 t/mn



APPLICATIONS

Travaux : déplacement de quantités importantes de matériaux : terre, gravier, roches, sable...

Les travaux de terrassement sont basés sur trois actions principales : l'extraction, le transport et la mise en œuvre.

Utilisations :

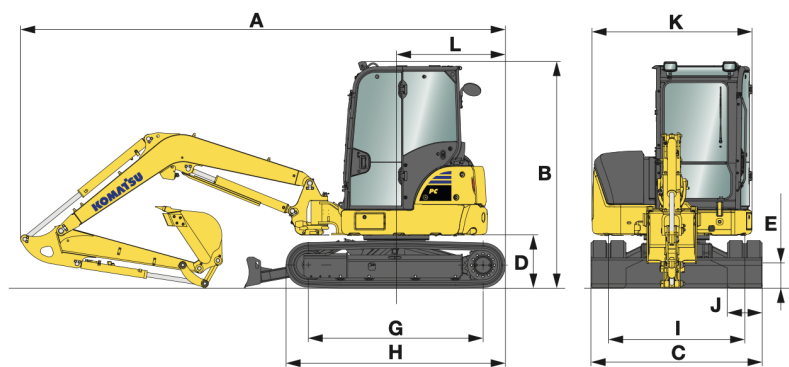
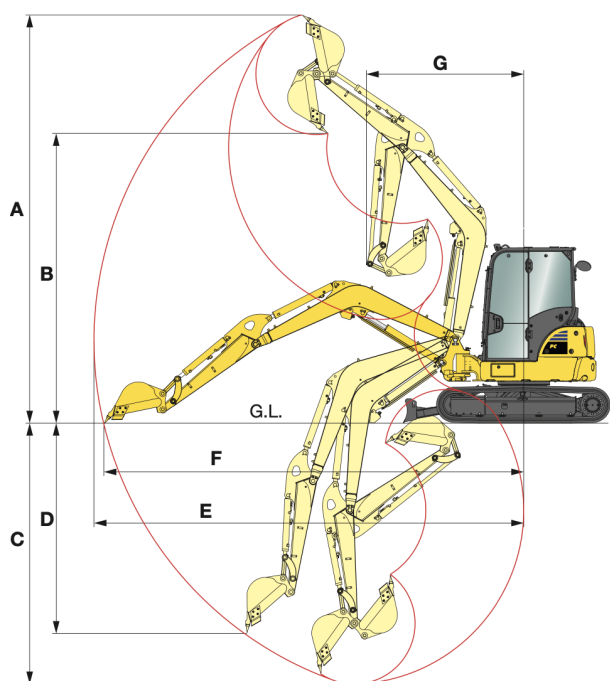
- gros travaux routiers, aménagements de plateformes
- ou légers : tranchées de réseaux enterrés, aménagements de maisons individuelles, drains, aménagements espaces verts etc.

Accessoires disponibles :

- BRH, tarière, godet malaxeur, godet crible, godet curage orientable.

Description

La PC35MR à rayon court combine une puissance optimale et une grande vitesse d'excavation dans les endroits les plus confinés : cours, chantiers routiers et urbain, travaux de démolition, réseaux. Bref, tous les endroits où les machines traditionnelles ne peuvent pas travailler. La robustesse et l'excellente stabilité de la machine assurent sécurité maximale et confiance en toutes circonstances.



Réf interne : MP 3-4T