

Mini-pelle à chenilles - 3,3T

CARACTÉRISTIQUES TECHNIQUES

Puissance	18,5 kW / 24,8 ch à 2200 t/mn
Vitesse de déplacement	4,5 km/h
Poids opérationnel	3275 kg
Force d'excavation	29,9 kN
Profondeur de fouille max.	3070 mm
Hauteur de déversement max.	3300 mm
Portée max. d'excavation	5110 mm
Pente maximum	25°
Réservoir à carburant	41 l
Dimensions hors tout (L x l x h)	4510 x 1550 x 2460 mm
Vitesse de rotation	10,5 t/mn



APPLICATIONS

Travaux : déplacement de quantités importantes de matériaux : terre, gravier, roches, sable...

Les travaux de terrassement sont basés sur trois actions principales : l'extraction, le transport et la mise en œuvre.

Utilisations :

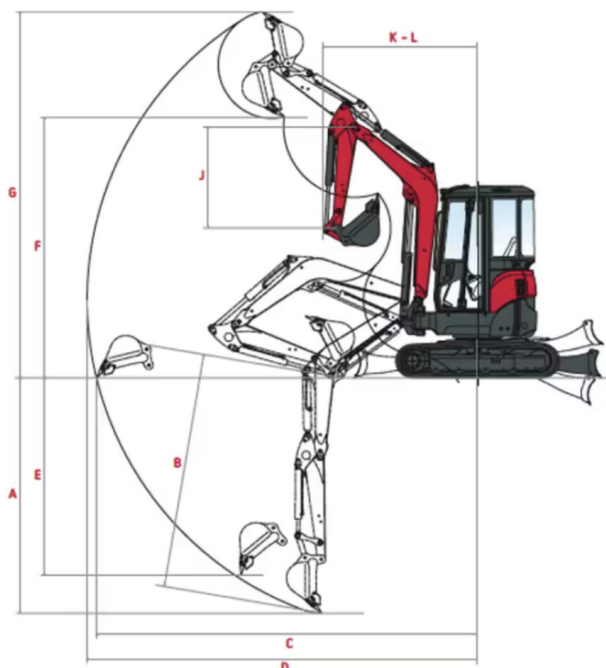
- gros travaux routiers, aménagements de plateformes
- ou légers : tranchées de réseaux enterrés, aménagements de maisons individuelles, drains, aménagements espaces verts etc.

Accessoires disponibles :

- BRH, tarière, godet malaxeur, godet crible, godet curage orientable.

Description

La mini-pelle Yanmar ViO33-6 est conçue pour vous garantir une véritable tranquillité d'esprit, en particulier dans les environnements urbains où l'espace est limité. Véritable machine à déport arrière nul avec un rayon de rotation court, elle offre des avantages exceptionnels en matière de sécurité et sa conception ergonomique garantit le confort de l'opérateur. Elle offre des performances exceptionnelles, même en réduisant considérablement la consommation de carburant et les émissions. Elle est également équipée d'un système hydraulique ViPPS qui garantit la fluidité du fonctionnement et d'un système de protection exclusive qui prolonge sa durée de vie.



Réf interne : MP 3-4T

