

MIDI-PELLE À CHENILLES - 9,8 T

CARACTÉRISTIQUES TECHNIQUES

Puissance nette :	51,0 kw / 69,3 CV à 2200 tr/min
Poids opérationnel :	9815 kg
Poids de transport :	9740 kg
Vitesse de rotation :	9,0 tr/min
Force d'arrachement (godet) :	68,4 kN
Force de pénétration (balancier) :	45,9 kN (Bras court) 42,2 kN (Bras long)
Profondeur de fouille :	4290 / 4681 mm (Bras long)
Hauteur de déversement max :	5140 / 5380 mm (Bras long)
Hauteur d'attaque max :	7260 / 7490 mm (Bras long)
Pente maximum :	30°
Réservoir à carburant :	115 l - diesel
Dimensions hors tout (L x l x h) :	6430 x 2320 x 2670 mm



DESCRIPTION

La SV100-7, combinaison parfaite de technologie de nouvelle génération et d'innovation de conception unique, offre les performances d'une pelle beaucoup plus grande avec les avantages d'économie d'espace d'une machine compacte.

La SV100-7 est une combinaison exceptionnelle de performances, de polyvalence, de confort et de fiabilité, conçue en pensant à l'opérateur.



APPLICATIONS

Travaux :

- Déplacement de quantités importantes de matériaux : terre, gravier, roches, sable...
- Les travaux de terrassement sont basés sur trois actions principales : l'extraction, le transport, la mise en œuvre.

Utilisation :

- Gros travaux routiers, aménagements de plateformes
- Travaux légers : tranchées de réseaux enterrés, aménagements de maisons individuelles, drains, aménagements d'espaces verts.

Accessoires disponibles :

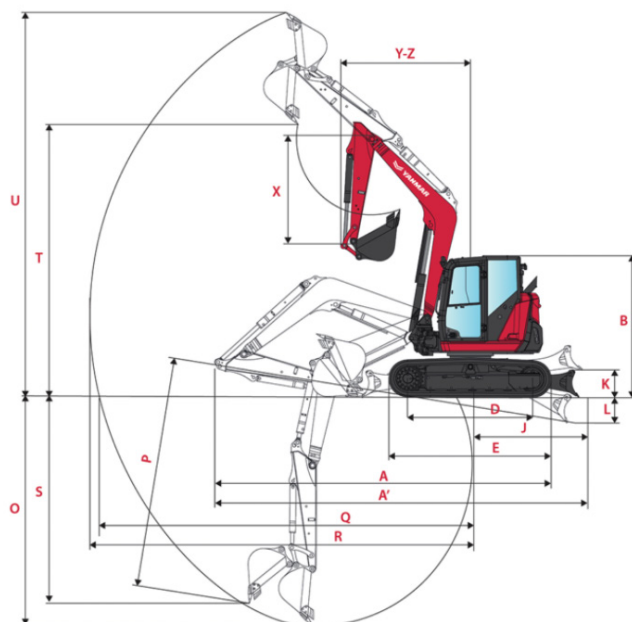
- Godets, BRH, Pince de tri & enrochement,



MIDI-PELLE À CHENILLES - 9,8 T

DIMENSIONS

A	Longueur hors tout :	6430 mm
B	Hauteur hors tout :	2670 mm
C	Largeur hors tout :	2320 mm
D	Longueur des chenilles au sol :	2350 mm
E	Longueur du train de chenilles :	3060 mm
F	Voie :	1870 mm
G	Largeur des chenilles :	485 mm
H	Largeur hors tout de lame :	2320 mm
I	Hauteur hors tout de lame :	520 mm
J	Distance de la lame :	2040 mm
K	Hauteur de relevage max. au-dessus du sol :	525 mm
L	Profondeur d'abaissement max. depuis le sol :	435 mm
M	Garde au sol minimale :	795 mm



DIMENSIONS

N	Profondeur de fouille max. – lame levée :	4680 mm
O	Profondeur de fouille max. – lame baissée :	4910 mm
P	Portée de fouille max. au sol :	7350 mm
Q	Portée de fouille :	7520 mm
R	Paroi verticale max. :	4210 mm
S	Hauteur de déchargement max. :	5380 mm
T	Hauteur d'attaque max. :	7490 mm
U	Déport de pied de flèche gauche :	60°
V	Déport de pied de flèche droite :	60°
W	Longueur du bras :	2300 mm
X	Rayon de rotation avant :	2510 mm
Y	Rayon de rotation avant avec flèche déportée :	1770 mm
Z	Rayon de rotation arrière :	1365 mm

