

## Midi-pelle à chenilles - 9T

### CARACTÉRISTIQUES TECHNIQUES

|                                  |                       |
|----------------------------------|-----------------------|
| Puissance                        | 55,4 kW à 2300 t/mn   |
| Vitesse de déplacement           | 5 km/h                |
| Poids opérationnel               | 8710 - 10 506 kg      |
| Force d'excavation               | 66,9 kN               |
| Profondeur de fouille max.       | 4679 mm               |
| Hauteur de déversement max.      | 5272 mm               |
| Portée max. d'excavation         | 7474 mm               |
| Pente maximum                    | 30°                   |
| Réservoir à carburant            | 85 l                  |
| Dimensions hors tout (L x l x h) | 7139 x 2250 x 2562 mm |
| Vitesse de rotation              | 11 tr/min             |



### APPLICATIONS

**Travaux :** déplacement de quantités importantes de matériaux : terre, gravier, roches, sable...

Les travaux de terrassement sont basés sur trois actions principales : l'extraction, le transport et la mise en œuvre.

#### Utilisations :

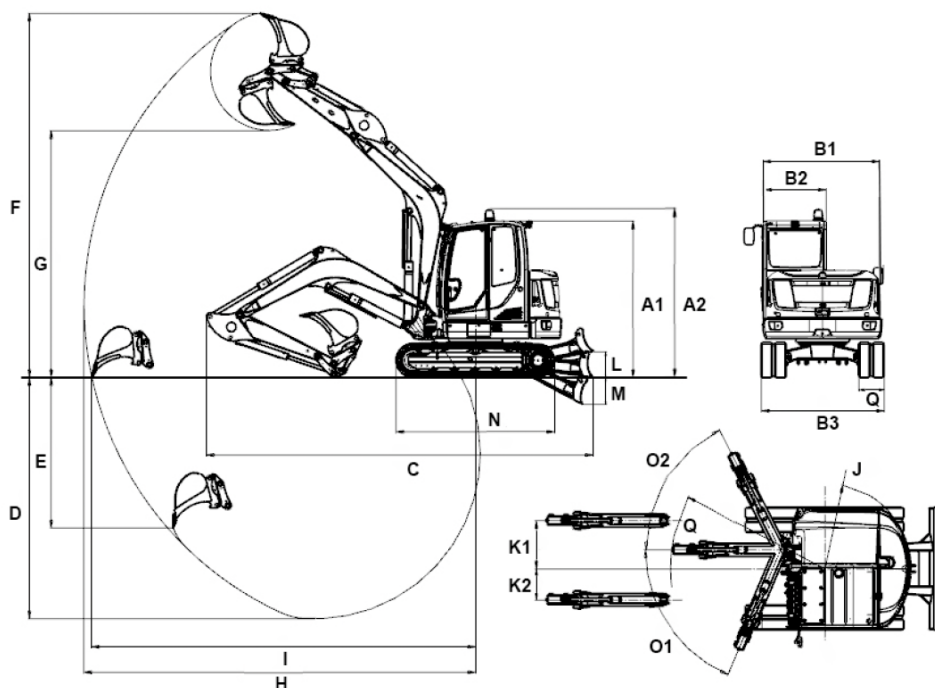
- gros travaux routiers, aménagements de plateformes
- ou légers : tranchées de réseaux enterrés, aménagements de maisons individuelles, drains, aménagements espaces verts etc.

#### Accessoires disponibles :

- BRH, tarière, godet malaxeur, godet crible, godet curage orientable.

### Description

Comparée aux modèles semblables, la consommation de carburant de l'ET90 est jusqu'à 20 pour cent moins élevée - ceci diminue sensiblement les coûts d'exploitation. Et sur le terrain, elle excelle par une performance hydraulique et une puissance du moteur remarquables. Cette combinaison efficace permet d'obtenir une incroyable puissance d'excavation affichant une force de cavage augmentée de près de 20 %. Quant au système hydraulique économique Load Sensing, il permet d'effectuer des mouvements précis de la flèche à pleine puissance. Force ou précision - la pelle ET90 vous offre les deux et convient pour toutes les applications.



Réf interne : 8/9TCOM