

## Midi-pelle à chenilles - 12T

### CARACTÉRISTIQUES TECHNIQUES

Puissance	85 kW / 116 CV à 2000 tr/min
Vitesse de déplacement	5,4 km/h
Poids opérationnel	11500 kg
Force d'excavation	81,5 kN
Profondeur de fouille max.	4910 mm
Hauteur de déversement max.	5330 mm
Portée max. d'excavation	8310 mm
Pente maximum	30°
Réservoir à carburant	185 l
Dimensions hors tout (L x l x h)	7640 x 2500 x 2750 mm
Vitesse de rotation	10 tr/min



### APPLICATIONS

**Travaux :** déplacement de quantités importantes de matériaux : terre, gravier, roches, sable...

Les travaux de terrassement sont basés sur trois actions principales : l'extraction, le transport et la mise en œuvre.

#### Utilisations :

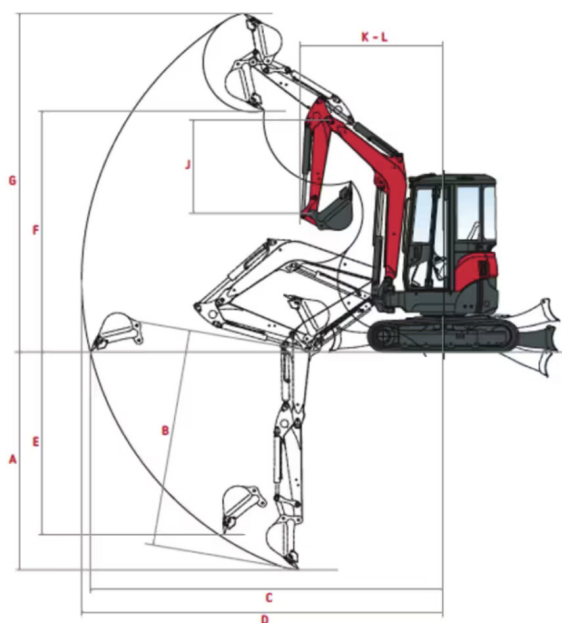
- gros travaux routiers, aménagements de plateformes
- ou légers : tranchées de réseaux enterrés, aménagements de maisons individuelles, drains, aménagements espaces verts etc.

#### Accessoires disponibles :

- BRH, tarière, godet malaxeur, godet crible, godet curage orientable.

### Description

La midi-pelle Yanmar SV120 est l'un des plus gros modèles de notre gamme de midi-pelle, mais sa compacité et son faible déport font qu'elle est toujours adaptée aux petits chantiers. Elle est dotée d'un système de contrôle intelligent actionné du bout des doigts et d'une lame de remblayage au profil arrondi qui améliore l'enlèvement des matériaux. Quatre circuits hydrauliques indépendants permettent d'utiliser une large gamme d'accessoires. Le moteur puissant, à faible consommation de carburant et respectueux de l'environnement répond aux dernières réglementations de l'UE et de l'EPA, et offre un système de transmission à deux vitesses avec changement de rapport automatique et rapide.



Réf interne : PP13T

