

## Midi-pelle à chenilles - 10T

### CARACTÉRISTIQUES TECHNIQUES

Puissance	53,7 kW / 72.3 CV à 2100 tr/min
Vitesse de déplacement	4,3 km/h
Poids opérationnel	9815 kg
Force d'excavation	68,4 kN
Profondeur de fouille max.	4910 mm
Hauteur de déversement max.	5380 mm
Portée max. d'excavation	7520 mm
Pente maximum	30°
Réservoir à carburant	115 l
Dimensions hors tout (L x l x h)	6430 x 2350 x 2670 mm
Vitesse de rotation	9 tr/min



### APPLICATIONS

**Travaux :** déplacement de quantités importantes de matériaux : terre, gravier, roches, sable...

Les travaux de terrassement sont basés sur trois actions principales : l'extraction, le transport et la mise en œuvre.

#### Utilisations :

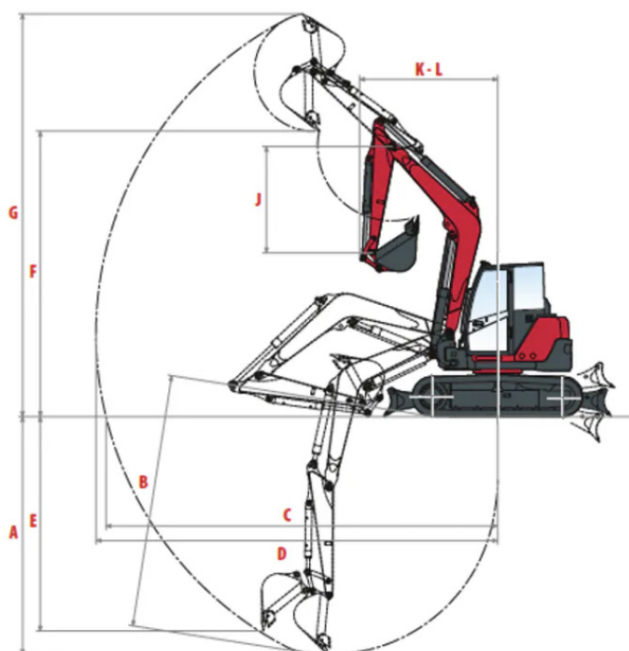
- gros travaux routiers, aménagements de plateformes
- ou légers : tranchées de réseaux enterrés, aménagements de maisons individuelles, drains, aménagements espaces verts etc.

#### Accessoires disponibles :

- BRH, tarière, godet malaxeur, godet crible, godet curage orientable.

### Description

La SV100-7, combinaison parfaite de technologie de nouvelle génération et d'innovation de conception unique, offre les performances d'une pelle beaucoup plus grande avec les avantages d'économie d'espace d'une machine compacte. La SV100-7 est une combinaison exceptionnelle de performances, de polyvalence, de confort et de fiabilité, conçue en pensant à l'opérateur.



Réf interne : PHP 10T

