

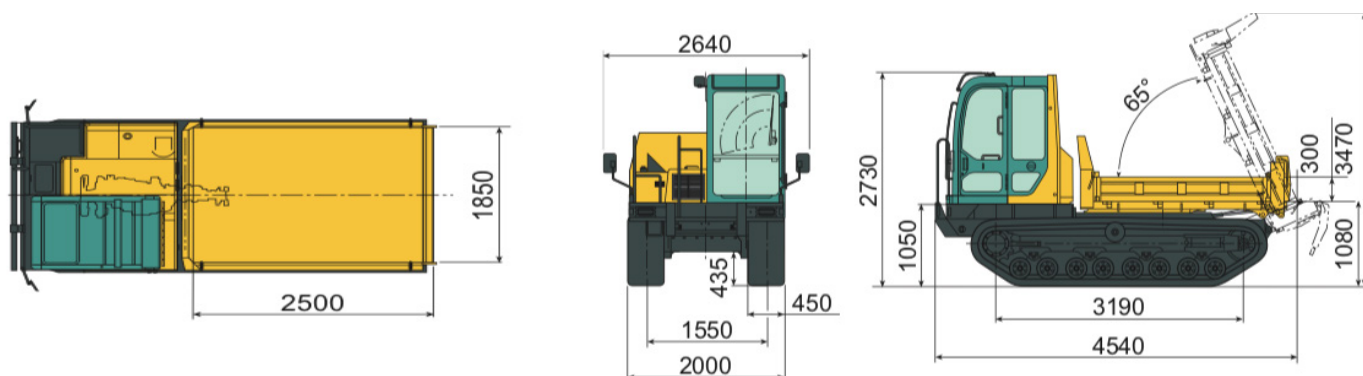
## DUMPER CHENILLES YANMAR 1400/2300 L

### CARACTÉRISTIQUES TECHNIQUES

Poids opérationnel :	5535 kg
Capacité benne pleine charge :	2,3 m <sup>3</sup>
Capacité benne pleine rase :	1,4 m <sup>3</sup>
Charge utile :	3800 kg
Angle de déversement :	65°
Déversement 1 coté	
Garde au sol :	670 mm
Hauteur :	2730 mm
Largeur totale :	2000 mm
Longueur totale :	4540 mm



Le carier C50R-3C de Yanmar est un transporteur tout-terrain particulièrement efficace dans des conditions extrêmes où les camions ordinaires ne peuvent pas opérer. Le C50R-3C est idéal pour une utilisation sur les versants escarpés, le sable et sur les sols meubles et marécageux.



### APPLICATIONS

**TRAVAUX :** transport et évacuation des matériaux

Les dumpers sont des outils extrêmement robustes, indispensables et rentables dès que l'on doit transporter des matériaux, que ce soit sur des chantiers de construction, dans le secteur agricole, ou encore dans un environnement industriel.

Le domaine d'utilisation s'étend du chantier classique en passant par la démolition et allant jusqu'à l'aménagement paysager et la construction de tunnels.