

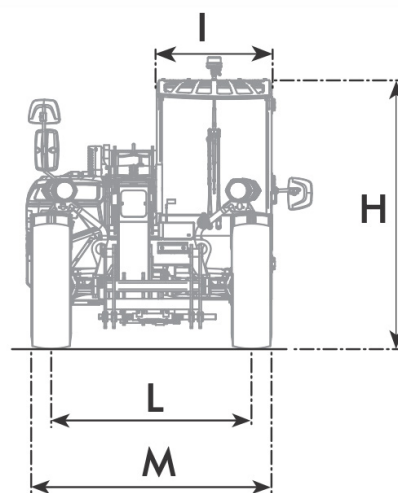
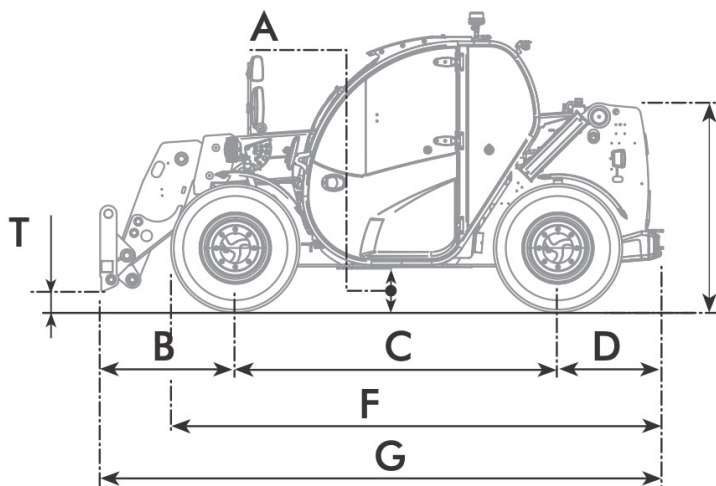
CHARIOT TÉLESCOPIQUE 5M - 2,6T

CARACTÉRISTIQUES TECHNIQUES

Hauteur de levage :	5,73 m
Charge maximale :	2600 kg
Puissance :	72 ch / 53,7 kW
Force d'arrachement :	5510 daN
Force de traction :	4400 daN
Longueur hors tout :	4100 mm
Largeur hors tout :	1860 mm
Hauteur hors tout :	1980 mm
Pente maximum :	40 %
Poids vide :	5100 kg
Vitesse maximale :	30 km/h



Apollo, le « mini chariot élévateur », né pour répondre aux exigences de travail à l'étroit. Parfait pour le secteur BTP, il s'adapte parfaitement aux espaces exigus et difficiles d'accès. Le châssis robuste confère rigidité et sécurité même dans les conditions d'effort extrême et les solutions technologiques de pointe garantissent une conduite confortable et précise dans les petits déplacements. Ultra polyvalent et particulièrement maniable, Apollo peut être équipé de la gamme complète d'accessoires que propose la maison (crochets de levage, pinces diverses, pelles d'excavation et de chargement) ainsi que de treuils et de nacelles.

**UTILISATION :**

transport et manutention de charges sur sites industriels, magasins, entrepôts, parcs de stockage, chantiers

ACCESSOIRES ADAPTABLES :

- Tablier, fourches
- Godets
- Crochet

Réf interne : 2,5T-5M20