

CHARIOT INDUSTRIEL GAZ 2,5 KG - 3,5 M

CARACTÉRISTIQUES TECHNIQUES

Capacité de levage max :	2500 kg
Énergie :	Diesel - GPL
Hauteur de mât déployé :	3575 mm
Hauteur de mât replié :	2010 mm
Levée libre :	160 mm
Rayon de giration :	2357 mm
Dimensions (L x l x h) :	3685 x 1590 x 2150 mm
Moteur :	Yanmar 2,1 L - stage V
Poids en service :	3865 kg
Charge par essieu en charge :	5593 kg (avant) 772 kg (arrière)
Dimensions hors tout (L x l x h) :	4805 x 1740 x 2460 mm
Inclinaison de pente max. :	25%
Capacité du réservoir :	42 L



DESCRIPTION

Alors que d'autres constructeurs de chariots élévateurs se concentrent sur une approche uniformisée, nous vous offrons la souplesse dont vous avez besoin pour obtenir le chariot élévateur qu'il vous faut. Conçue autour d'une plate-forme évolutive, la série N vous permet de configurer le chariot élévateur qui répond à vos exigences. Et ne vous inquiétez pas : vous pourrez toujours compter sur des performances élevées, une ergonomie exceptionnelle et un faible coût total d'exploitation, quel que soit le modèle final.



APPLICATIONS

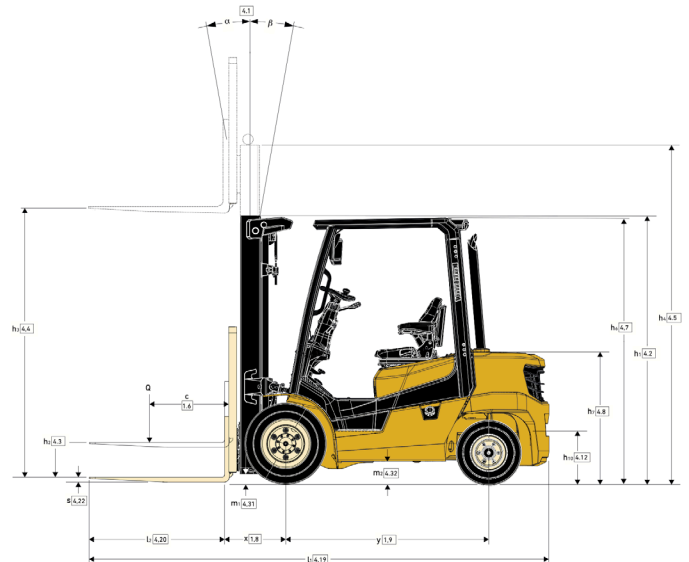
- Transport et manutention de charges sur sites industriels, magasins, entrepôts, parcs de stockage.
- Manutention de matériaux sur chantier.
- Chargement et déchargement de marchandises sur véhicules.



CHARIOT INDUSTRIEL GAZ 3,5 KG - 3,5 T

DIMENSIONS

C	Distance du centre de charge :	500 mm
H1	Hauteur mât abaissé :	2010 mm
H2	Levée libre :	160 mm
H3	Levée :	3000 mm
H4	Hauteur mât déployé :	3575 mm
H6	Hauteur du protège-conducteur :	2150 mm
H7	Hauteur de plancher :	1143 mm
H10	Hauteur du crochet :	420 mm
L1	Longueur hors tout :	3685 mm
L2	Longueur jusqu'à la face avant des fourches :	2615 mm
M1	Hauteur de relevage max. au-dessus du sol :	115 mm
M2	Profondeur d'abaissement max. depuis le sol :	178 mm
Q	Capacité nominale :	2500 kg
S	Dimensions des fourches :	40 x 122 x 1070 mm
X	Distance de la charge :	475 mm
Y	Empattement :	1650 mm



DIMENSIONS

B1	Largeur hors tout	1590 mm
B3	Largeur du tablier porte-fourches	1040 mm
B10	Voie avant :	976 mm
B11	Voie arrière :	980 mm
B13	Rayon de braquage intérieur :	815 mm
E	Dimensions des fourches	40 x 122 x 1070 mm
AST	Largeur d'allée pour palettes	4032 mm
Wa	Rayon de braquage	2357 mm

